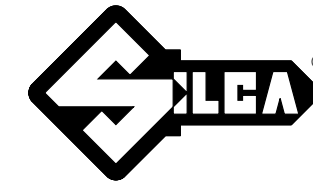


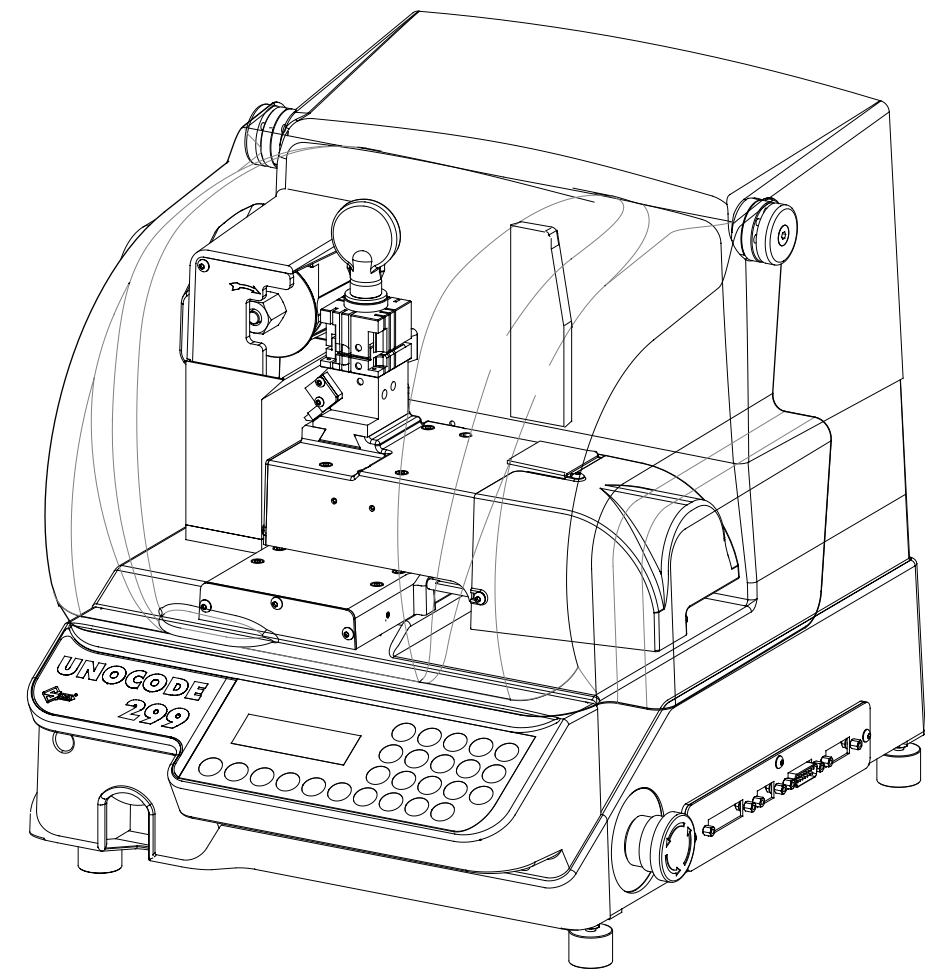
- GB** Attention: for repairs or replacement of parts for maintenance, the 'CE' mark is guaranteed only if original spare parts provided by the manufacturer are used.
- I** Attenzione: in caso di riparazioni o sostituzione di pezzi per manutenzione, la marcatura "CE" è garantita solo se vengono utilizzate parti di ricambio originali fornite dal costruttore.
- D** Achtung: bei Reparaturen oder Auswechseln von Teilen zur Instandhaltung wird die CE-Markierung nur bei Verwendung von vom Hersteller gelieferten Originalersatzteilen gewährleistet.
- F** Attention: si vous effectuez des réparations ou que vous remplacez des pièces pendant un entretien, le marquage "CE" n'est garanti que si vous utilisez des pièces de rechange originales fournies par le fabricant.
- E** Atención: en caso de reparaciones o sustituciones de las piezas por mantenimiento, se garantiza la marca "CE" sólo si se utilizan partes de repuesto originales suministradas por el constructor.

D916710ZA

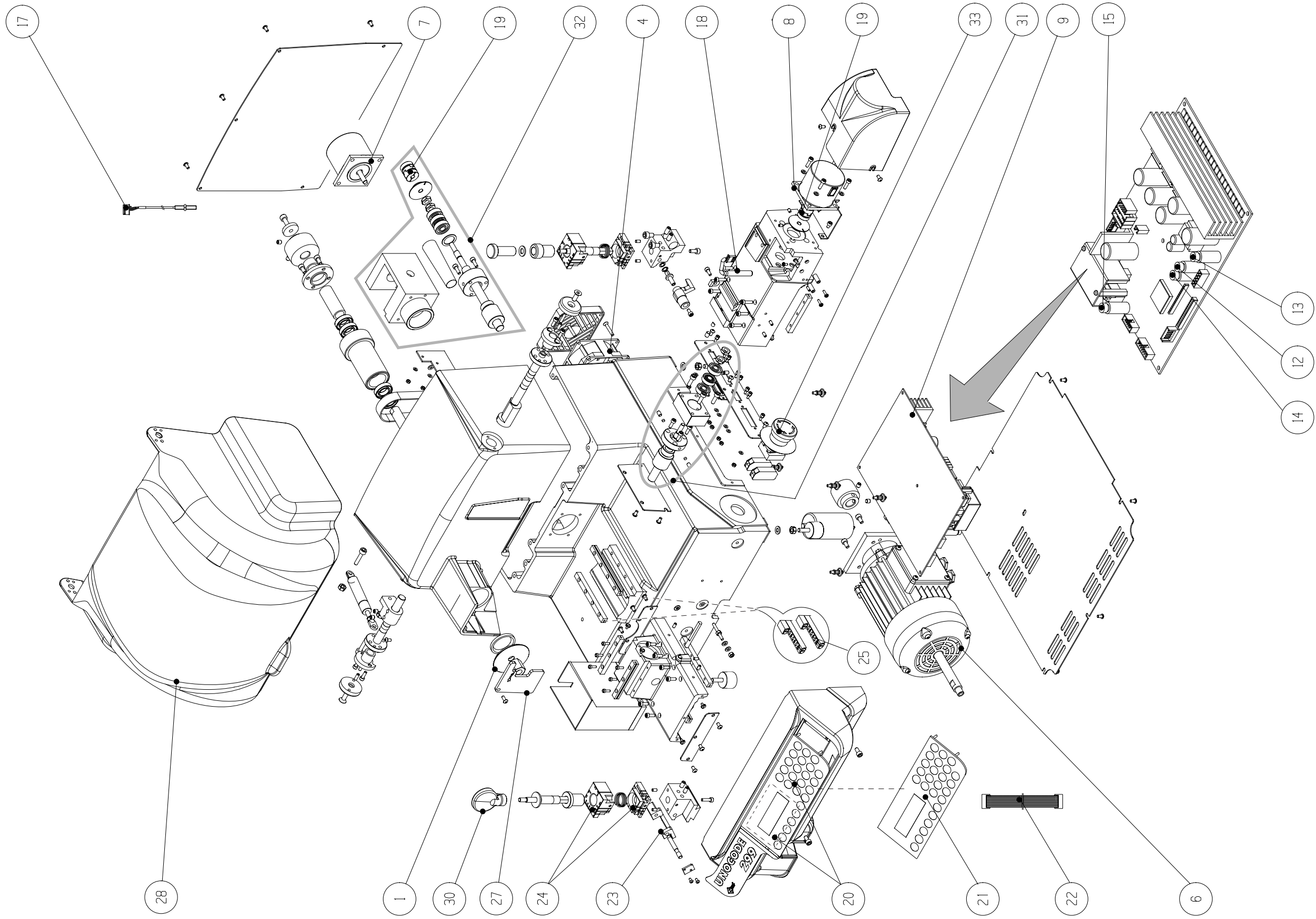


UNOCODE

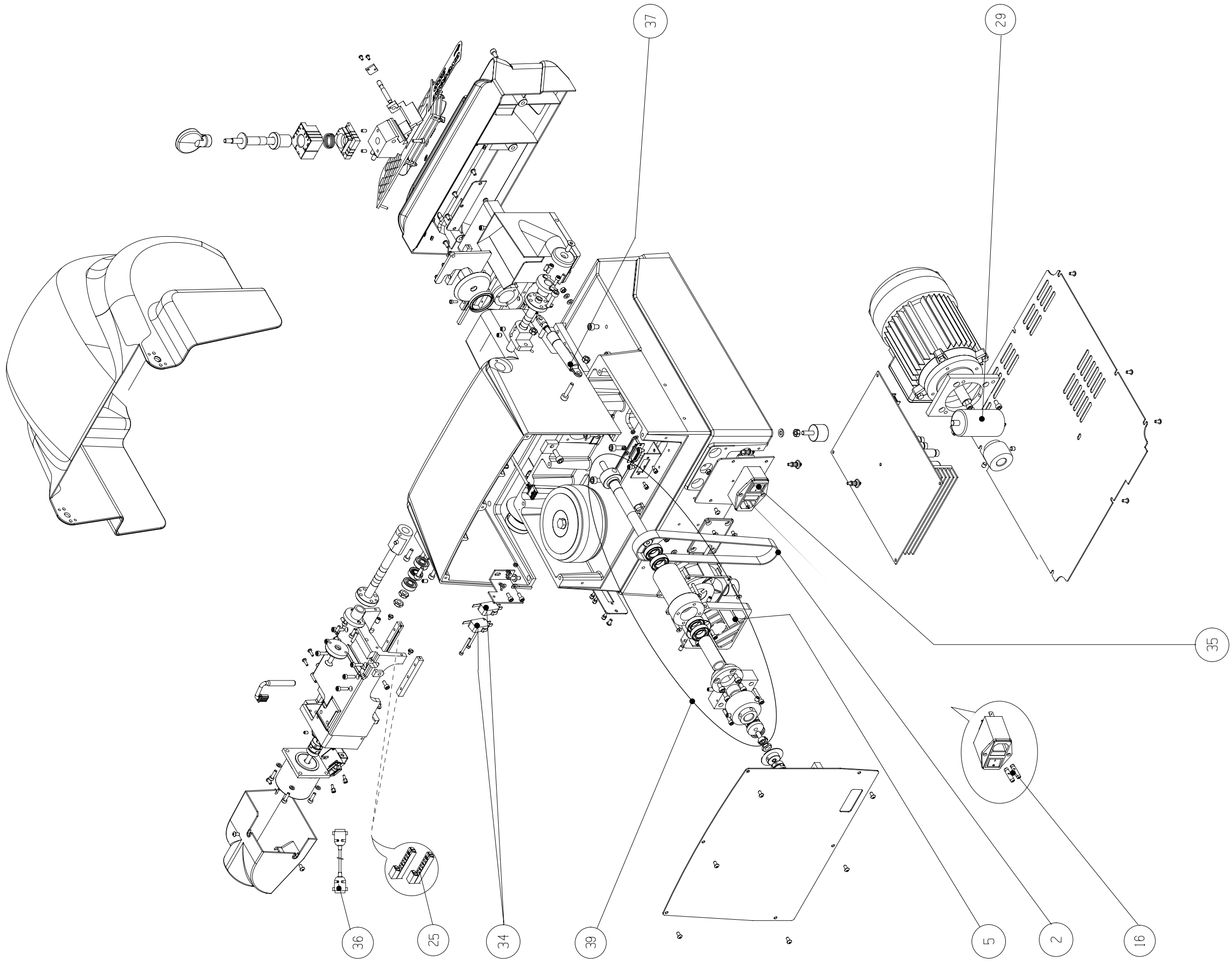
299

 230V - 50Hz

*Spare parts
Foglio ricambi
Ersatzteilliste
Feuilles de rechanges
Hoja de repuestos*



UNOCODE
299
 230V - 50Hz



UNOCODE
299
 230V - 50Hz

UNOCODE 299 230/50

Ref.	Code	I	GB	D	F	E
1	D716549ZB	FRESA	CUTTER	FRÄSER	FRAISE	FRESA
2	D914962ZR	CINGHIA	BELT	RIEMEN	COURROIE	CORREA
4	D906095ZR	VENTILATORE 230/50	FAN 230/50	VENTILATOR 230/50	VENTILATEUR 230/50	VENTILADOR 230/50
5	D906969ZR	FILTRO VENTILATORE	FILTER FAN	FILTER VENTILATOR	FILTRE VENTILATEUR	FILTRO VENTILADOR
6	D918139ZR	MOTORE 230/50	MOTOR 230/50	MOTOR 230/50	MOTEUR 230/50	MOTOR 230/50
7	D915085ZR	MOTORE PASSO-PASSO ASSE X *	STEP MOTOR X AXIS*	SCHRITTMOTOR X-ACHSE *	MOTEUR PAS-PAS AXE X *	MOTOR POR GRADOS EJE X *
8	D916574ZR	MOTORE PASSO-PASSO ASSE Y *	STEPPING MOTOR Y AXIS *	SCHRITTMOTOR Y-ACHSE *	MOTEUR PAS-PAS AXE Y *	MOTOR POR GRADOS EJE Y *
9	D916534ZR	SCHEDA ELETTRONICA 299	ELECTRONIC BOARD 299	ELEKTRONISCHES KARTE 299	CARTE ÉLECTRONIQUE 299	FICHA ELECTRÓNICA 299
12	D908726ZR	FUSIBILI 4 AMP. - RITARDATI	FUSES 4 AMPS - DELAYED	SICHERUNG 4 AMPERE - TRÄGE	FUSIBLES 4 AMPERES - RETARDÉE	FUSIBLES 4 AMPERIOS - RETARDADOS
13	D912423ZR	FUSIBILI 2 AMP. - RITARDATI	FUSES 2 AMPS - DELAYED	SICHERUNG 2 AMPERE - TRÄGE	FUSIBLES 2 AMPERES - RETARDÉE	FUSIBLES 2 AMPERIOS - RETARDADOS
14	D910652ZR	FUSIBILI 6,3 AMP. - RITARDATI	FUSES 6,3 AMPS - DELAYED	SICHERUNG 6,3 AMPERE - TRÄGE	FUSIBLES 6,3 AMPÈRES - RETARDÉS	FUSIBLES 6,3 AMPERIOS - RETARDADOS
15	D916568ZR	FUSIBILI 10 AMP. - RITARDATI	FUSES 10 AMPS - DELAYED	SICHERUNG 10 AMPERE - TRÄGE	FUSIBLES 10 AMPÈRES - RETARDÉS	FUSIBLES 10 AMPERIOS - RETARDADOS
16	D901185ZR	FUSIBILI 4 AMP. - RAPIDI	FUSES 4 AMPS - RAPID	SICHERUNG 4 AMPERE - FLINK	FUSIBLES 4 AMPÈRES - RAPIDE	FUSIBLE 4 AMPERIOS - RÁPIDO
17	D916573ZR	SENSORE ASSE X	SENSOR X AXIS	FÜHLER X-ACHSE	SENSEUR AXE X	SENSOR EJE X
18	D914823ZR	SENSORE ASSE Y/SUPERIORE	SENSOR Y/UPPER AXIS	FÜHLER Y/OBEREN ACHSE	SENSEUR AXE Y/SUPERIOR	SENSOR EJE Y/SUP.
19	D914915ZR	GIUNTO ELASTICO *	ELASTIC JOINT *	STOSSABSORBER *	JOINT ÉLASTIQUE *	JUNTA DE ELÁSTICO *
20	D918219ZR	ASSIEME DISPLAY TASTIERA	DISPLAY-KEYBOARD SET	DISPLAY-TASTATURGRUPPE	ENSEMBLE DISPLAY-CLAVIER	CONJUNTO DISPLAY-TECLADO
21	D918320ZR	TASTIERA	KEYBOARD	TASTATUR	CLAVIER	TECLADO
22	D915057ZR	CAVO TASTIERA	KEYBOARD CABLE	KABLE TASTATUR	CÂBLE CLAVIER	CABLE TECLADO
23	D722931ZB	KIT CALIBRO FERMO PUNTA MASCHIO	GAUGE FOR MOBILE TIP STOP	BEWEGLICHE LEHRE	SET ÉTALON ARRÊT EN POINTE MOBILE	CONJUNTO CALIBRE TOPE PUNTA MOVIL
24	D914956ZR	MORSETTO FRESA	CUTTER CLAMP	SPANNBACKENFRÄSER	ÉTAU FRAISE	MORDAZA FRESA
25	D906116ZR	SET GABBIA A RULLI *	RETAINER *	WALZENKAFIG *	CAGE A BILLES *	JAULA DE RODILLOS *
27	D914459ZR	CARTER FRESA	CUTTER PROTECTIVE SHIELD	FRÄSERGEHÄUSE	ENVELOPPE FRAISE	CÁRTER FRESA
28	D914954ZR	PROTEZIONE PLEXIGLASS *	PLEXIGLASS PROTECTIVE SHIELD *	PLEXIGLAS-SCHUTZ *	PROTECTION IN PLEXIGLASS *	PROTECCIÓN DE PLEXIGLÁS *
29	D916726ZR	CONDENSATORE 8MF	CONDENSER 8MF	KONDENSATOR 8MF	CONDENSEUR 8MF	CONDENSADOR 8MF
30	D902170ZR	MANOPOLA MORSETTO	CLAMP KNOB	SPANNBACKEN-DREHKNOPF	POIGNÉE ÉTAU	BOTÓN MORDAZA
31	D914820ZR	VITE A RICIRCOLO ASSE Y *	RECIRCULATING SCREW Y AXIS *	KUGELROLLSPINDELN Y-ACHSE *	VIS À BILLES AXE Y *	TORNILLO DE RECIRCULACIÓN EJE Y *
32	D918322ZR	VITE A RICIRCOLO ASSE X	RECIRCULATING SCREW X AXIS	KUGELROLLSPINDELN X-ACHSE	VIS À BILLES AXE X	TORNILLO DE RECIRCULACIÓN EJE X
33	D904712ZR	SET PULSANTE-BLOCCHETTO *	PUSH BUTTON-SUPPORT *	DRUCKTASTE-HALTER *	BOUTON-POUSSOIR-SUPPORT *	BOTÓN-SOPORTE *
34	D916707ZR	MICROINTERRUPTORE	MICROSWITCH	MIKROSCHALTER	MICROINTERRUPTEUR	MICROINTERRUPTOR
35	D910581ZR	SET INTERRUPTORE-SPINA *	SET SWITCH-PLUG *	SCHALTER+STECKERGRUPPE *	ENSEMBLE INTERRUPTEUR+PRISE *	CONJUNTO INTERRUPTOR+ENCHUFE *
36	D915093ZR	CAVO CONNESSIONE ASSE Y	CONNECTION CABLE Y AXIS	ANSCHLUSSKABEL Y-ACHSE	CÂBLE CONNEXION AXE Y	CONEXIÓN CABLE EJE Y
37	D916547ZR	AMMORTIZZATORE	SHOCK ABSORBER	STOßDÄMPFER	AMMORTISSEUR	AMORTIGUADOR
39	D914952ZR	ASSIEME ALBERO-FRESA *	CUTTING TOOL SHAFT *	FRÄSSPINDEL *	ENS.ARBRE-FRAISE *	CONJUNTO ÁRBOL-FRESA *