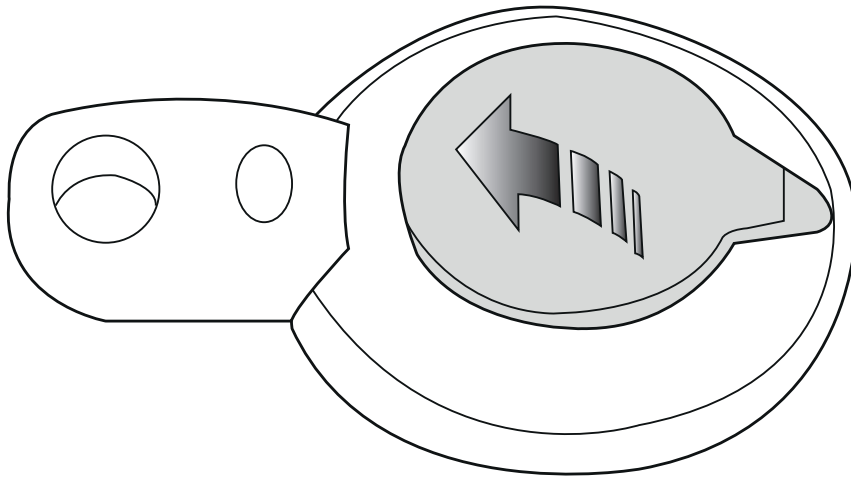
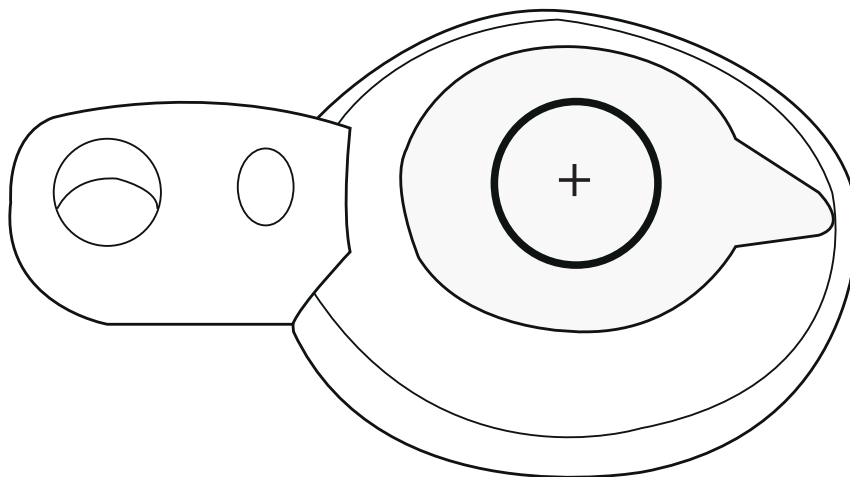


A



B



Lithium battery CR2025

SLOTMINI





IT

NOTA IMPORTANTE : PERICOLO D'ESPLOSIONE
SE SI UTILIZZANO BATTERIE DI TIPO ERRATO O DANNEGGIATE
(Es. in caso di presenza di ossidazione, perdita di liquidi o deformazioni)

EN

IMPORTANT NOTE: THERE IS A RISK OF EXPLOSION
IF INCORRECT OR DAMAGED BATTERIES ARE USED
(e.g. If there is oxidation, liquid loss or deformation).

DE

WICHTIGER HINWEIS: ES BESTEHT EXPLOSIONSGEFAHR,
WENN BATTERIEN DES FALSCHEN TYPUS ODER BESCHÄDIGTE
BATTERIEN VERWENDET WERDEN
(Z.B. Im fall von oxidation, flüssigkeitsverlust oder verformungen)

FR

IMPORTANT: DANGER D'EXPLOSION DANS LE CAS D'UTILISATION DE BATTERIES
NON CONFORMES OU ENDOMMAGÉES
(Ex. en cas de présence d'oxydation, perte de liquides ou déformations) .

ES

NOTA IMPORTANTE : PELIGRO DE EXPLOSIÓN SI SE UTILIZAN BATERÍAS
DE TIPOLOGÍA EQUIVOCADA O DAÑADA
(Ej. en caso de presencia de oxidación, pérdida de líquidos o deformaciones)

PT

NOTA IMPORTANTE : PERIGO DE EXPLOÇÃO CASO SE UTILIZEM BATERIAS
DE TIPO ERRADO OU DANIFICADAS
(Ex: com oxidação, perda de líquidos ou deformações).

NL

BELANGRIJKE OPMERKING: ONTPLOFFINGSGEVAAR ALS ER VERKEERDE
OF BESCHADIGDE BATTERIJEN WORDEN GEBRUIKT
(Bijv. in het geval van roestvorming, vloeistoflekkage of vervormingen).